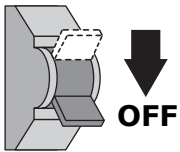
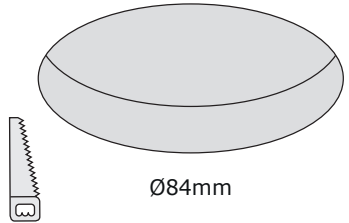


①



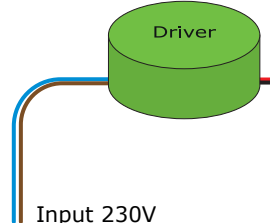
②



Ø84mm

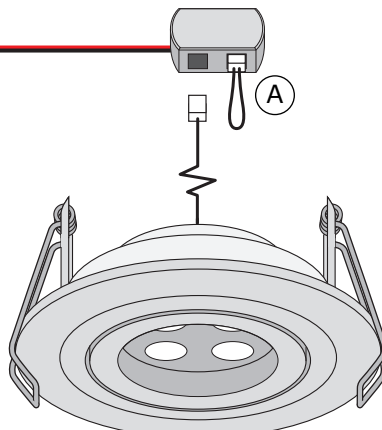
③B

YPHIX LED **driver** 350mA 8-14V



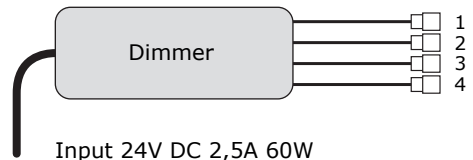
Input 230V

Connect 1 LED Spot



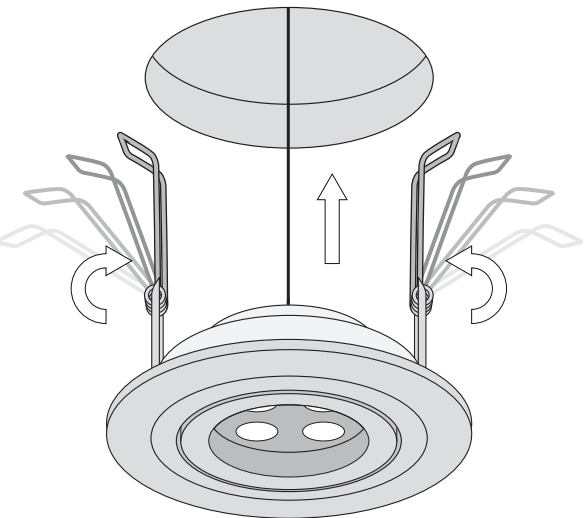
③A

YPHIX LED **dimmer** CC 350 5ZD

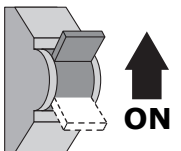


Input 24V DC 2,5A 60W

④



⑤



Let op! Altijd eerst de spanning van de driver halen, wacht 1 minuut, alvorens de connectoren in te steken of eruit te halen.

- Schakel de stroom uit met de hoofdschakelaar in de meterkast.
- Zaag een gat van Ø84mm in het plafond. Let op! Geen isolatie direct achter de LED spot plaatsen.
- (A) CC 350 5ZD Dimmer aansluiten: Zie gebruiksaanwijzing dimmer (art.nr: 50208670) (B) 350mA Driver aansluiten: Verbind de Fase (L) en de Nul (N) met de input van de YPHIX LED driver. Sluit op de uitgang één 350mA LED spot aan. Gebruik hiervoor de meegeleverde bedrading met connector. Zorg ervoor dat het meegeleverde lusje in de tweede opening van de connectorbox zit (zie afbeelding 3B, A).
- Duw de veren van de LED inbouwspot naar achteren en steek ze door de opening in het plafond.
- Schakel de stroom in met de hoofdschakelaar in de meterkast.

Attention! Please make sure the power has been turned off and wait for 1 minute before (re)connecting the LED downlights.

- Turn off the main switch
- Cut a Ø84mm hole in the ceiling. Please note! Do not cover the back of the LED lamp with insulation material.
- How to connect: (A) Connect CC 350 5ZD dimmer: Please check user manual CC 350 5ZD dimmer (product code: 50208670) (B) Connect 350mA driver: Connect the 230V AC wire to the block terminal of the driver (N=Neutral, L=Live). Connect one 350mA LED downlight to the output of the driver using the included plugs and junction box. Please make sure to use the short circuit to fill the remaining port as shown in picture 3B (A).
- Push both clips upward and place the downlight into the cut hole.
- Switch on the mains.

Achtung! Bei jedweden Arbeiten and der Schaltung muss der Sicherungskreis minimal 1 Minute davor schon stromlos sein (die Sicherung ausgeschaltet) und natürlich während der Arbeiten an der Schaltung.

- Schalten Sie den Stromkreis im Sicherungskasten aus.
- Sägen Sie ein Loch mit korrektem Durchmesser in den Plafond (Ø84mm). Achtung! Sorgen Sie für ausreichenden Freiraum rundum den Spot, nicht direkt in der Isolation montieren.
- (A) CC 350 5ZD Dimmer anschliessen: Sehen Sie auch die Bedienungsanleitung des Dimmers (Artikelnr. 50208670) (B) 350mA Treiber anschliessen: Verbinden Sie die Phase und den Nullleiter Ihres Netzanschlusses mit den korrespondierenden Eingangsklemmen des YPHIX LED Treibers. Schliessen Sie am Ausgang des Treibers ein 350mA LED Spot an. Verwenden Sie hierfür die im Lieferumfang enthaltene Bekabelung (sehen Sie abb. 3B, A).
- Beugen Sie die federbelasteten Klemmen des LED Einbauspot zurück und stecken Sie den Spot in das vorbereitete Loch.
- Schalten Sie den Stromkreis im Sicherungskasten wieder ein.

Attention ! Débranchez toujours l'alimentation du conducteur est attendez 1 minute avant de raccorder ou de retirer les connecteurs.

- Coupez l'alimentation générale à l'aide de l'interrupteur général de votre compteur.
- Faites un trou de 84 mm de diamètre dans votre plafond. Attention : ne placez pas d'isolant directement autour du spot LED.
- (A) Raccordement du variateur CC 350 5ZD : voir le manuel du variateur (art. n°50208570)
- (B) Raccordement du conducteur 350mA : raccordez le fil phase (L) et le fil neutre (N) à l'entrée (Input) du conducteur LED YPHIX. Raccordez de 1 à 3 spots LED 350mA en utilisant le câblage fournis. Assurez-vous que tous les connecteurs des boîtiers soient raccordés (voir image 3B).
- Poussez les ressorts du spot à encasturer LED vers l'arrière et insérez-les dans l'ouverture du plafond.
- Remettez l'alimentation à l'aide de l'interrupteur principal de votre compteur.