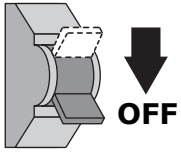
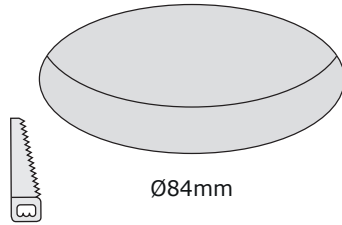


①

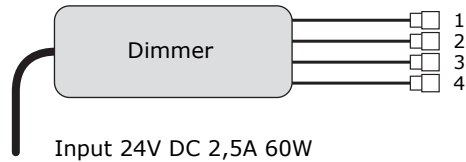


②



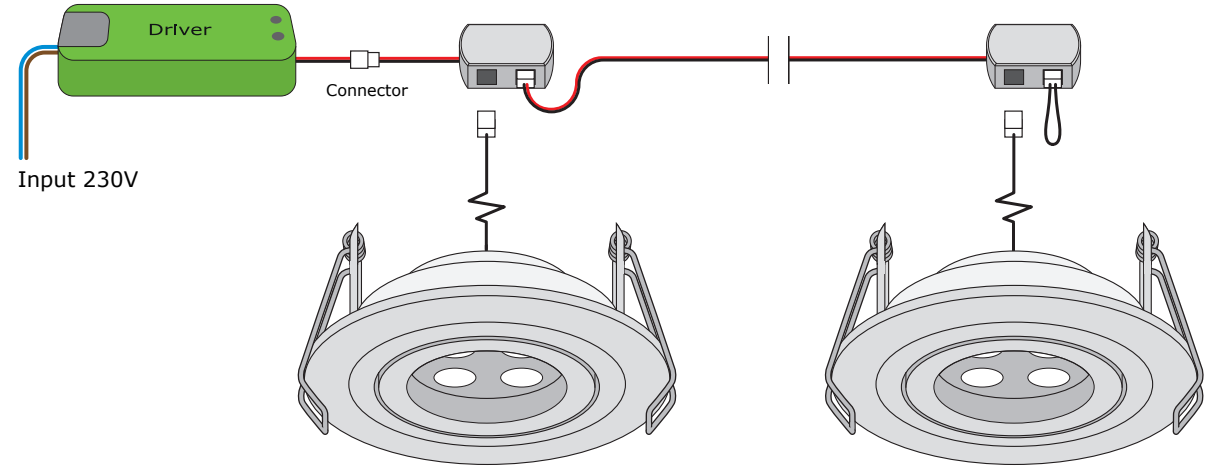
③A

YPHIX LED **dimmer** CC 350 5ZD

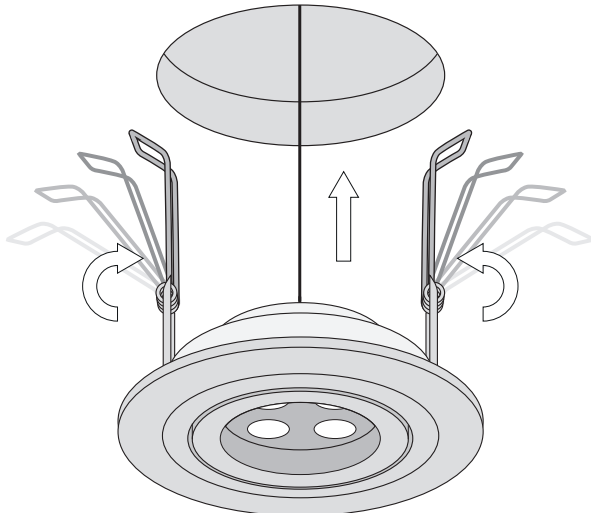


③B

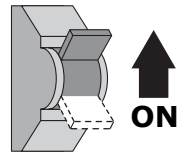
YPHIX LED **driver** 350mA 15-52V



④



⑤



**Let op! Altijd eerst de spanning van de driver halen, wacht 1 minuut, alvorens de connectoren in te steken of eruit te halen.**

- Schakel de stroom uit met de hoofdschakelaar in de meterkast.
- Zaag een gat van Ø84mm in het plafond. Let op! Geen isolatie direct achter de LED spot plaatsen.
- (A) CC 350 5ZD Dimmer aansluiten: Zie gebruiksaanwijzing dimmer (art.nr: 50208670) (B) 350mA Driver aansluiten: Verbind de Fase (L) en de Nul (N) met de input van de YPHIX LED driver. Sluit op de uitgang 1 tot 3 350mA LED spots aan. Gebruik hiervoor de meegeleverde bedrading met connector. Zorg ervoor dat alle aansluitingen op de connectorboxen gebruikt zijn. (fig. 3B)
- Duw de veren van de LED inbouwspot naar achteren en steek ze door de opening in het plafond.
- Schakel de stroom in met de hoofdschakelaar in de meterkast.

**Attention! Please make sure the power has been turned off and wait for 1 minute before (re)connecting the LED downlights.**

- Turn off the main switch
- Säge Sie ein Loch mit korrektem Durchmesser in den Plafond (Ø84mm). Achtung! Sorgen Sie für ausreichenden Freiraum rundum den Spot, nicht direkt in der Isolation montieren.
- How to connect: (A) Connect CC 350 5ZD dimmer: Please check user manual CC 350 5ZD dimmer (product code: 50208670) (B) 350mA Treiber anschliessen: Verbinden Sie die Phase und den Nullleiter Ihres Netzanschlusses mit den korrespondierenden Eingangsklemmen des YPHIX LED Treibers. Schliessen Sie am Ausgang des Treibers minimal 1 maximal 3 350mA LED Spots an. Verwenden Sie hierfür die im Lieferumfang enthaltene Bekabelung.
- Beugen Sie die federbelasteten Klemmen des LED Einbauspot zurück und stecken Sie den Spot in das vorbereitete Loch. (abb.3B)
- Switch on the mains.

**Achtung! Bei jedweden Arbeiten and der Schaltung muss der Sicherungskreis minimal 1 Minute davor schon stromlos sein (die Sicherung ausgeschaltet) und natürlich während der Arbeiten an der Schaltung.**

- Schalten Sie den Stromkreis im Sicherungskasten aus.
- Sägen Sie ein Loch mit korrektem Durchmesser in den Plafond (Ø84mm). Achtung! Sorgen Sie für ausreichenden Freiraum rundum den Spot, nicht direkt in der Isolation montieren.
- (A) Raccordement du variateur CC 350 5ZD : Sehen Sie auch die Bedienungsanleitung des Dimmers (Artikelnr. 50208670) (B) 350mA Treiber anschliessen: Verbinden Sie die Phase und den Nullleiter Ihres Netzanschlusses mit den korrespondierenden Eingangsklemmen des YPHIX LED Treibers. Schliessen Sie am Ausgang des Treibers minimal 1 maximal 3 350mA LED Spots an. Verwenden Sie hierfür die im Lieferumfang enthaltene Bekabelung.
- Beugen Sie die federbelasteten Klemmen des LED Einbauspot zurück und stecken Sie den Spot in das vorbereitete Loch. (abb.3B)
- Schalten Sie den Stromkreis im Sicherungskasten wieder ein.

**Attention ! Débranchez toujours l'alimentation du conducteur est attendez 1 minute avant de raccorder ou de retirer les connecteurs.**

- Coupez l'alimentation générale à l'aide de l'interrupteur général de votre compteur.
- Faites un trou de 84 mm de diamètre dans votre plafond. Attention : ne placez pas d'isolant directement autour du spot LED.
- (A) Raccordement du variateur CC 350 5ZD : voir le manuel du variateur (art. n°50208670) (B) Raccordement du conducteur 350mA : raccordez le fil phase (L) et le fil neutre (N) à l'entrée (Input) du conducteur LED YPHIX. Raccordez le spot LED 350mA en utilisant le câblage fournis. Assurez-vous que la languette incluse soit insérée dans la deuxième ouverture du boîtier de connexion (voir image 3BA).
- Poussez les ressorts du spot à encasturer LED vers l'arrière et insérez-les dans l'ouverture du plafond.
- Remettez l'alimentation à l'aide de l'interrupteur principal de votre compteur.